

Medidores de caudal por flotador

Serie 2100/2150
2300/2340



Medidor de pequeños caudales de gases y líquidos

Principio de medida

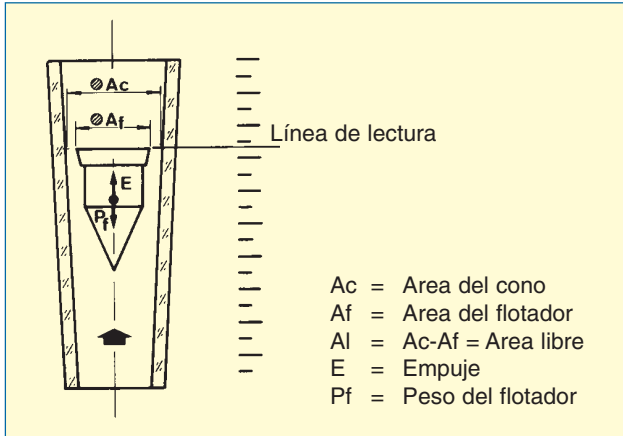
Por flotador y tubo cónico de vidrio borosilicato.

- Serie 2100 con tubo de medida de 100 mm
- Serie 2150 con tubo de medida de 150 mm
- Serie 2300 y 2340 con tubo de medida de 300 mm
- Válvula de regulación incorporada tipo cónica con rosca de paso fino para regular con precisión el caudal
- Construcción compacta, de dimensiones reducidas facilita el montaje en todo tipo de instalaciones, especialmente en paneles de control
- Escalas de lectura directas en l/h, %, l/min, cc/min
- Automatismos de máximo y mínimo caudal, (ópticos y de proximidad, bi-estables)
- Reguladores de caudal RCA o RCD
- Su gran adaptación a los diferentes procesos de fabricación y de laboratorio, los hacen especialmente indicados para trabajos de:
 - Paneles de control en general
 - Plantas piloto
 - Control y medida en maquinaria
 - Laboratorios de control e investigación
 - Depuración de aguas (ósmosis)
 - Control de quemadores de gas
 - Industrias químico-farmacéuticas
 - Refrigeración industrial y de proceso
 - Hornos de tratamiento
 - Industrias cosméticas
 - Control de nivel con reguladores RCD

Ventajas

- Fácil instalación
- Longitud de montaje reducida
- No es necesario tramo recto antes o después del medidor
- Montaje vertical, circulación del fluido ascendente
- Entrada y salida posterior horizontal
- Baja pérdida de carga
- Construcción muy compacta





Funcionamiento

Si a través de un tubo de medida cónico, en posición vertical, circula un fluido en cantidad suficiente, de abajo hacia arriba, desplazará al flotador desde la posición h_0 hasta una posición h_1 .

Esta posición viene dada por:

Área libre de paso A_l (corona circular entre flotador y tubo de medida). El peso del flotador (P_f). El empuje (E) del caudal circulante.

Cada posición de altura, corresponde a un caudal que se refleja mediante las escalas equivalentes grabadas directamente en el tubo de medida.

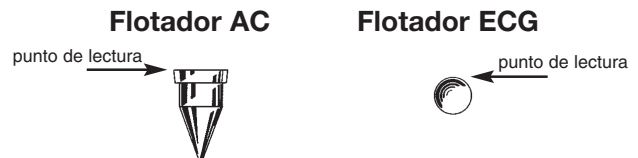
Datos Técnicos

- Conexiones roscadas según caudales:
 - 2100/2150/2300 Rp1/4", (Hembra, BSP)/NPT
 - 2340 R1/2", R3/4" G (Macho, BSP)/NPT (GAS=BSP paralela conforme ISO 228-1) (NPT conforme ANSI B2 1968)
- Longitud:

Tubo de medida	Montaje
- 2100	100 mm / 165 mm
- 2150	150 mm / 215 mm
- 2300	300 mm / 365 mm
- 2340	300 mm / 390 mm
- Precisión según VDE / VDI 3513:
 - 2100 $\pm 3,5\%$ valor final de escala
 - 2150 $\pm 3\%$ valor final de escala
 - 2300 / 2340 $\pm 1,6\%$ valor final de escala
- Escalas normalizadas:
 - Agua en l/h
 - Aire en NI/h hasta 700 NI/h
 - Aire en Nm³/h de 1 a 17 Nm³/h
 - Bajo demanda en l/s, cc/min, %
- Materiales:
 - Cabezales de cierre: EN 1.4404 (AISI316L)
 - Perfil en U: EN 1.4404 (AISI316L)
 - Válvula: EN 1.4404 (AISI316L)
 - Asiento válvula: PTFE
 - Juntas tóricas: Acrilo-Nitrilo (NBR) (EPDM, Viton® bajo demanda)
- Temperatura:
 - T^a del fluido: 0...+100°C
 - T^a ambiente: 0...+80°C
- Automatismos:
 - 20-AMD (1...2): Sensor inductivo anular bi-estable, (con relé amplificador bajo demanda)
 - 20-AMO (1...2): Detector óptico por rayos infrarrojos, (con relé amplificador en caja de aluminio)
 - 20-AMH (1...2): Sensor efecto HALL (con relé amplificador en caja de aluminio)
- Regulador de caudal:
 - Serie RCA: Variaciones de presión a la entrada y presión constante de salida
 - Serie RCD: Presión constante a la entrada y variaciones de presión a la salida
- Materiales del regulador:
 - Cuerpo: EN 1.4404 (AISI316L)
 - Membrana: NBR (Viton®, PTFE bajo demanda)
 - Muelles: EN 1.4401 (AISI316)
- Presión diferencial mínima entre entrada y salida del regulador: 200 mbar

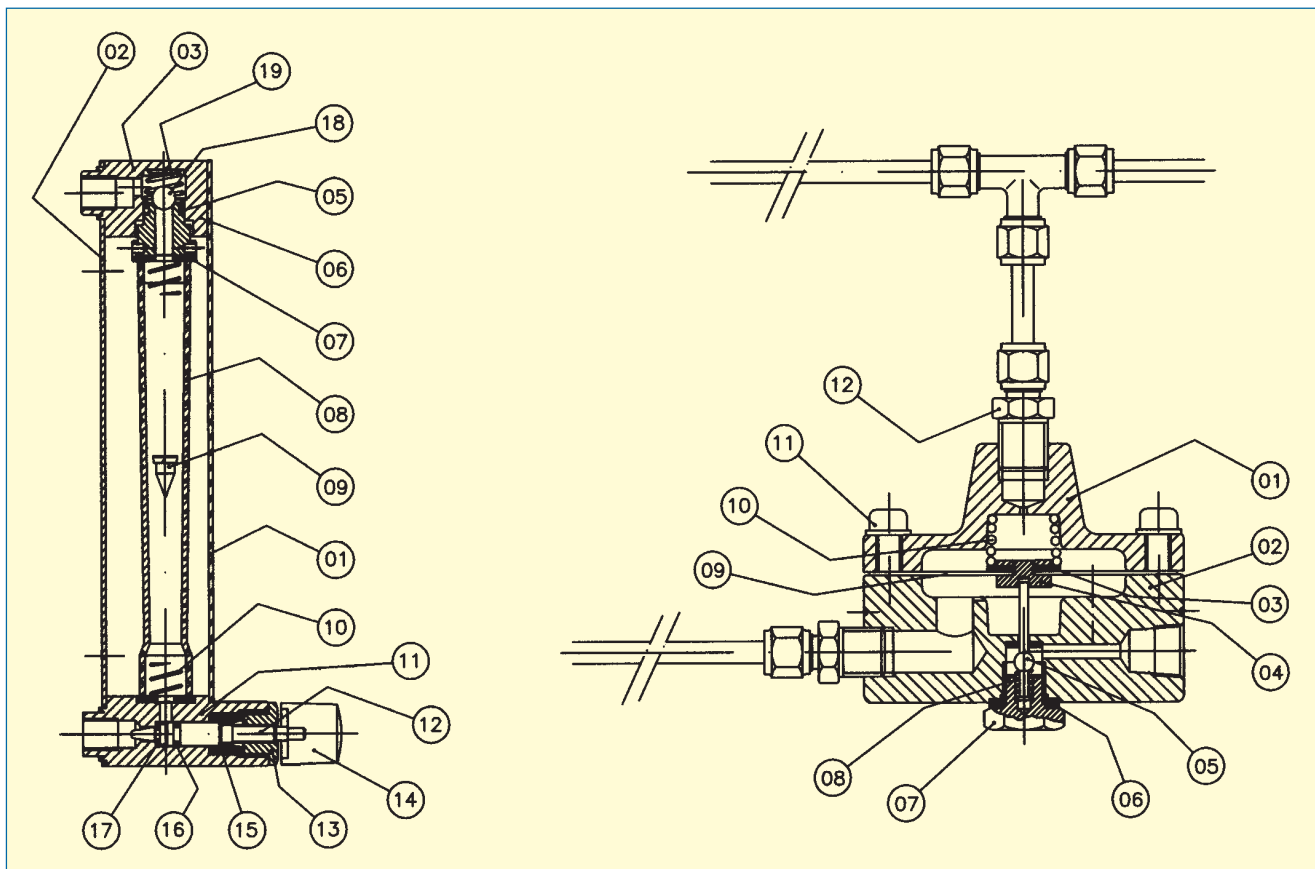


Modelo 2150 con sensor inductivo 20 AMD



Medidores de caudal Serie 2000

Reguladores de caudal constante



2100 / 2150 / 2300 / 2340

Nº.	Pieza	Materiales
1	Protección	Policarbonato*
2	Cuerpo	EN 1.4404 (AISI316L)
3	Cuerpo-cierre	EN 1.4404 (AISI316L)
5	Juntas tóricas pistón	NBR / Viton® / EPDM
6	Pistón de cierre	EN 1.4404 (AISI316L)
7	Juntas de cierre	NBR / Viton® / EPDM
8	Tubo de medida	Vidrio Borosilicato
9	Flotador	EN 1.4404 (AISI316L)
		Vidrio / Cerámica
		Plástico / Aluminio
10	Muelles	EN 1.4401 (AISI316)
11	Cuerpo-válvula	EN 1.4404 (AISI316L)
12	Eje válvula	EN 1.4404 (AISI316L)
13	Tuerca guía	EN 1.4305 (AISI303)
14	Mando de regulación	Plástico
15	Casquillo guía	PTFE
16	Juntas tóricas válvula	NBR / Viton® / EPDM
17	Asiento cierre válvula	PTFE
18	Opcional	EN 1.4401 (AISI316)
19	Opcional	EN 1.4401 (AISI316)

* Serie 2340, sin protección

RCD / RCA

Nº.	Pieza	Materiales
1	Cuerpo-membrana	EN 1.4404 (AISI316L)
2	Cuerpo-válvula	EN 1.4404 (AISI316L)
3	Membrana	NBR / PTFE / Viton®
4	Guía válvula	EN 1.4404 (AISI316L)
5	Válvula regulación	EN 1.4404 (AISI316L)
6	Junta cierre	Acrilo-Nitrilo / PTFE
7	Soporte muelle	EN 1.4404 (AISI316L)
8	Muelle válvula	EN 1.4401 (AISI316)
9	Disco membrana	EN 1.4404 (AISI316L)
10	Muelle membrana	EN 1.4401 (AISI316)
11	Tornillos	EN 1.4401 (AISI316)
12	Racords de unión	EN 1.4401 (AISI316)

Long.
tubo
(mm)

Escala de medida, Flotador Series AC / ECG



Cono Nº.

AGUA 20°C
l/hAIRE 20°C 1,013 mbar
NI/h

Pérdida de carga mm C.A.

AISI316L⁽¹⁾

VIDRIO

AISI316L⁽¹⁾

VIDRIO

PLÁSTICO

AISI316L⁽¹⁾

VIDRIO

PLÁSTICO

Serie 2100

C110/0001	100	0,1	1	0,05	0,5	3	35	1	15	0,5	5	20	10	5
C110/0002,5		0,2	2,5	0,1	1	8	80	4	40	1,5	16			
C111/0005		0,5	5	0,2	2	15	160	7	70	2	25			
C111/0010		1	10	0,4	4	30	350	10	200	8	110			
C111/0016		1,6	16	0,6	6	40	450	20	240	10	140			
C112/0025		2,5	25	1	10	80	800	40	400	20	250	35	20	10
C113/0040		4	40	1,6	16	120	1200	70	700	40	400			
C114/0060		6	60	2	20	200	2000	100	1000	70	700			
C115/0100		10	100	4	40	300	3500	150	1600	100	1100	50	25	15

Serie 2150

C210/0001	150	0,1	1	0,05	0,5	3	30	1	14	0,4	4,5	20	10	5
C210/0002,5		0,2	2,5	0,1	1	8	100	0,5	40	1	16			
C211/0005		0,5	5	0,2	2	15	180	8	80	3	30			
C211/0010		1	10	0,4	4	30	300	15	180	10	100			
C211/0016		1,6	16	0,6	6	50	500	25	250	10	150			
C212/0025		2,5	25	1	10	80	800	40	400	20	250	35	20	10
C213/0040		4	40	1,6	16	100	1200	70	700	40	400			
C214/0060		6	60	2	20	150	1800	100	1000	70	700			
C215/0100		10	100	4	40	300	3000	150	1800	100	1100	50	25	15

Long.
tubo
(mm)

Escala de medida, Flotador Serie AC



Cono Nº.

AGUA 20°C
l/hAIRE 20°C 1,013 mbar
NI/h

Pérdida de carga mm C.A.

AISI316L⁽¹⁾

VIDRIO

ALUMINIO

AISI316L⁽¹⁾AISI316L⁽¹⁾

VIDRIO

ALUMINIO

Serie 2300

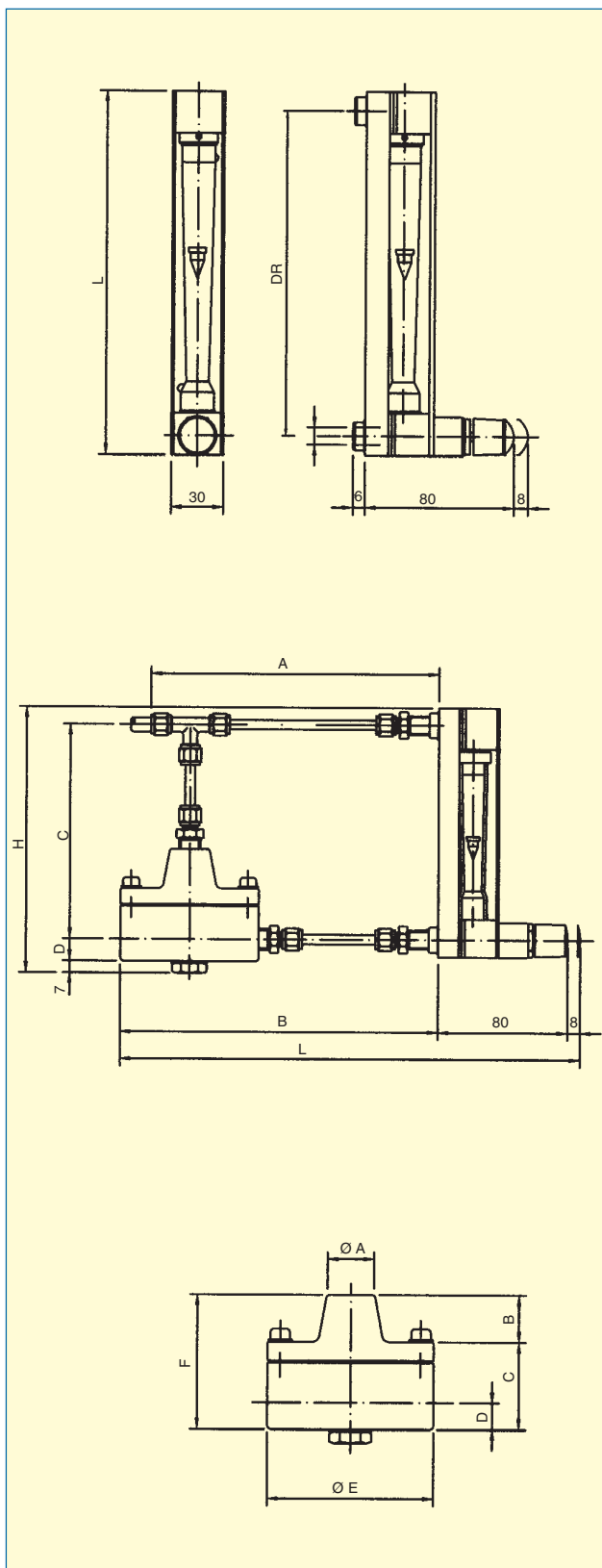
C311/0025	300	2,5	25	1	10	40	400	120	800	55	18	22
C311/0040		4	40	1,6	16	70	700	150	1400			
C311/0060		6	60	2	20	100	1000	150	2000			
C312/0100		10	100			170	1700	300	3000	90	30	35
C312/0160		16	160			250	2500	400	4500			
C312/0250		25	250			400	4000	700	7000			

Serie 2340

C313/0400	300	40	400			700	7000	1000	10000	125	40	50
C313/0630		60	630			1000	10000	1800	18000			
C313/1000		100	1000			1700	17000	3000	30000			

⁽¹⁾ 1.4404 corresponde a AISI316L

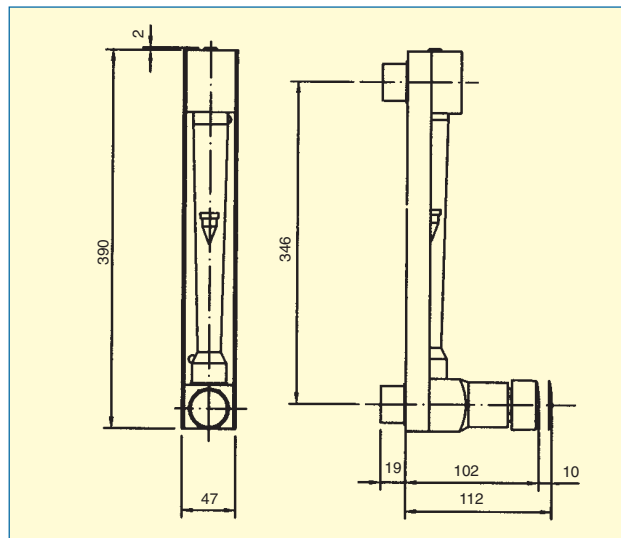
Serie 2100, 2150, 2300



Medidas y pesos

Serie	DR	L	Racords roscados	Peso kg Medidor + RCA
2100	136	158	Rp1/4"(H BSP)/NPT	0,700 + 2,5
2150	186	186	Rp1/4"(H BSP)/NPT	0,850 + 2,5
2300	336	358	Rp1/4"(H BSP)/NPT	0,850 + 2,5
2340	346	390	Rp1/2" ó G3/4"(M BSP)/NPT	1,800 + 3

Serie 2340



Medidas

Medidor + regulador

Serie	Caudal				A	B	C	H	L	Racords D
	AIRE NI/h Min	AGUA I/h Max	Min	Max						
2100					150	170	136	172	266	1/4"BSP/NPT
2150	10	-4,000	1	-250	150	170	186	222	266	1/4"BSP/NPT
2300					150	170	336	372	266	1/4" - 1/2" BSP/NPT
2340	700	-7,000	60	-400	180	200	346	397	320	1/2" - 3/4" BSP/NPT

Medidas

Reguladores de caudal

Serie	Roscas	A	B	C	D	E	F
RCA	Rp1/4"(BSP)/NPT	35	11	52	13	88	63
RCD							
RA40	Rp1/2"(BSP)/NPT	40	16	65	18	100	81
RD40							

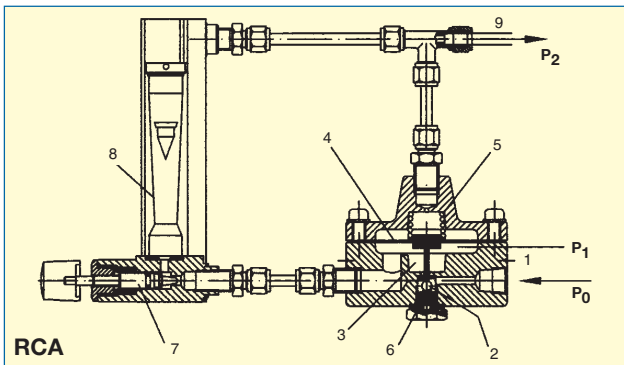
Reguladores de presión diferencial RCA, RCD

Los medidores de caudal de la Serie 2000 están contruidos para incorporar los reguladores RCA y RCD, que regulan y mantienen estable el caudal.

La serie RCA para GASES se utiliza en instalaciones donde la presión de entrada es variable y la presión de salida o contra presión es constante. La serie RCD para GASES se utiliza en instalaciones donde la presión de entrada es constante y la presión de salida o contra presión es variable. En medios líquidos se utiliza siempre la serie RCA.

Funcionamiento

Regulador RCA, presión variable a la entrada y constante a la salida. El fluido a medir con presión de entrada variable entra por el racord (1), pasando por la válvula reguladora (2), a la cámara del regulador (3), donde se crea una nueva presión inferior p_1 , que actua sobre la membrana (4).

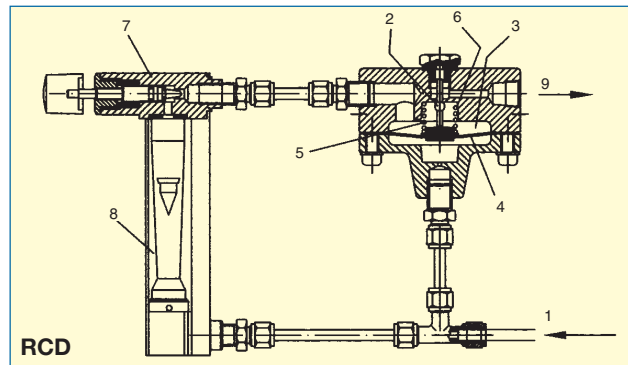


La válvula reguladora (2) unida a la membrana (4) está inicialmente abierta por la acción del muelle regulador (5). Después de pasar el fluido por la cámara (3) del regulador, pasa por la válvula del medidor (7), seguidamente pasa por el tubo de medida (8), saliendo por el racord (9) contra la presión de salida p_2 constante, que actua también sobre la membrana (4).

Los muelles (5 y 6) están contruidos de tal forma que abren la válvula (2), cuando la presión de entrada p_0 disminuye y cerrándola cuando p_0 aumenta, de tal manera que mantienen el caudal prefijado por la válvula de regulación (7) del medidor de caudal.

La presión diferencial entre p_0 y p_2 debe ser siempre superior a 200 mbar que es la calculada para el buen funcionamiento de los muelles (5 y 6).

Los reguladores de caudal RCD, actuan de forma análoga, modificando las posiciones de la válvula reguladora (2) y la de la válvula del medidor (7), según el esquema.

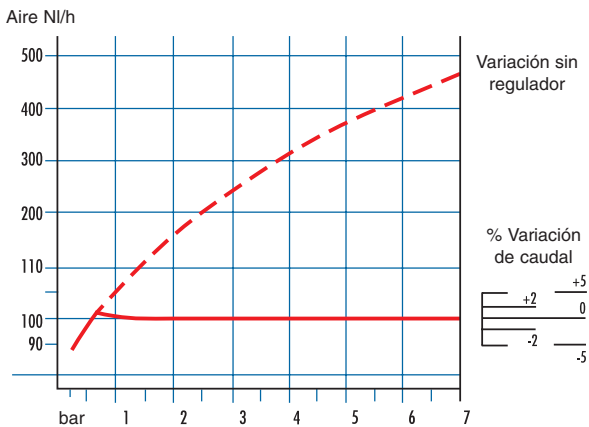


Curvas de regulación

Las curvas de caudal muestran la relación entre la presión de entrada p_0 y la contrapresión p_2 en un regulador RCA.

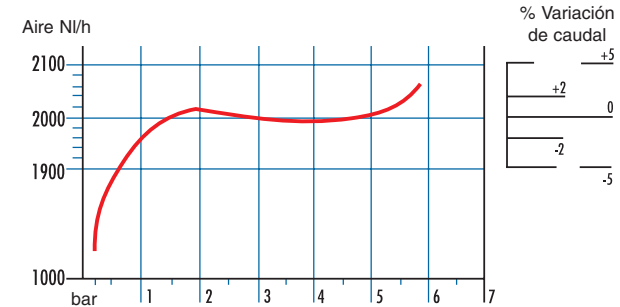
Los diferentes caudales están seleccionados mediante la válvula del medidor (7).

La contrapresión p_2 , en este caso, es la presión atmosférica. El caudal se mantiene practicamente constante cuando la presión de entrada p_0 es mayor que la contrapresión p_2 en 200 mbars.

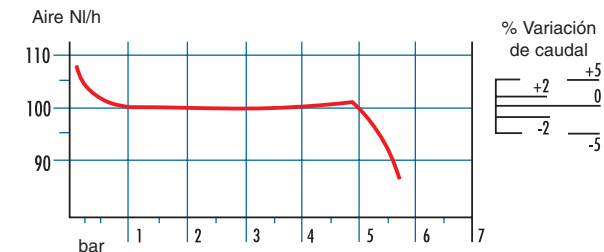


p_0 = Presión de entrada **Regulador RCA** (caudal pequeño)

La curva punteada muestra la variación del caudal sin la acción del regulador de presión. Con variaciones de un 100% en la presión de entrada p_0 , las variaciones de caudal son inferiores al 1%. En caudales elevados la precisión obtenida es inferior.



p_0 = Presión de entrada **Regulador RCA** (caudal grande)



p_2 = Presión de salida **Regulador RCD** (caudal pequeño)

Las curvas muestran las variaciones en función de los caudales y presiones de trabajo.

Medidor de nivel hidrostático

La medida del nivel hidrostático por burbujeo puede utilizarse tanto para depósitos abiertos como para depósitos cerrados presurizados.

La sonda es alimentada por aire o gas neutro con presión y caudal constante regulado por el sistema 2100 y RCD.

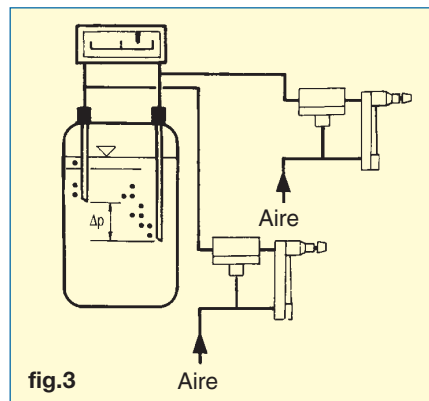
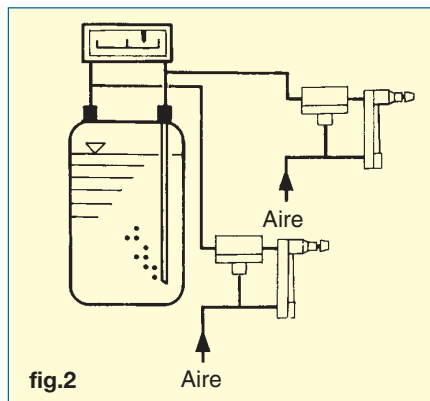
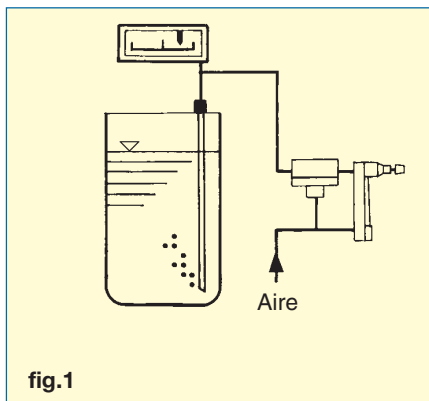
Con la ayuda del manómetro de presión se mide la altura del líquido (mm de H₂O) del nivel del depósito que es igual a la presión en la sonda.

En el caso de depósitos cerrados presurizados, las dos sondas están unidas a un manómetro de presión diferencial que indica de la misma forma la altura del líquido del nivel del depósito.

Depósitos abiertos (fig.1)

El conjunto de medida comprende:

- Una sonda de medida de nivel montada en el depósito
- Un manómetro de presión graduado en mm de H₂O
- Un sistema medidor de caudal 2100 con regulador RCD



Depósitos cerrados presurizados (fig.2)

El conjunto de medida comprende:

- Dos sondas de medida de nivel montadas en el depósito
- Un manómetro de presión diferencial graduado en mm de c.a.
- Dos sistemas de medida de caudal con reguladores RCD

Medidas de densidad (fig.3)

El sistema descrito anteriormente, tiene además otras aplicaciones prácticas como la medida de la densidad.

Si utilizamos dos sondas, un manómetro diferencial y dos reguladores RCD, la medida de la densidad es independiente de las variaciones de nivel.

Las sondas deben montarse por debajo del nivel mínimo, y con una diferencia de altura entre ambas, que depende de la densidad del líquido a medir, precisión requerida y exactitud del manómetro diferencial.

La variación de Δp para un mismo diferencial de nivel o altura, es función de las variaciones de densidad del líquido.

La sensibilidad del sistema está en función de la altura H o diferencial de presión.

La diferencia más usual de nivel es de 200 mm entre tomas de presión, esto nos permite medir con precisión variaciones de 0,1g = 20 mm H₂O

Automatismo regulable magnético 20 AMH

- Desde 1,6 - 16 l/h H₂O, Flotador AC
- Detector efecto HALL (débiles campos magnéticos)
- Actuación por imán montado en flotador
- Ajustable en toda la escala
- Unión por cable entre el sensor y la electrónica

Electrónica

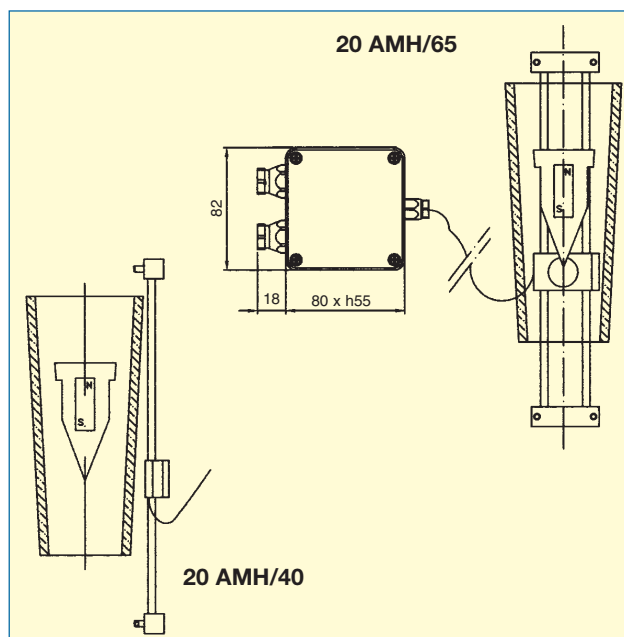
- Alimentación: 24 V ac, 110 V ac, 230 V ac,
240 V ac 50/60 Hz
24 V dc

Relé de salida

- Tensión máxima: 250 V
- Corriente máxima: 3 A
- Potencia máxima: 250 VA

Series 20 AMH/40 (protección DIN rail 46121)

Series 20 AMH/65 (protección caja de Plástico)





Automatismo regulable óptico Serie 20-AMO

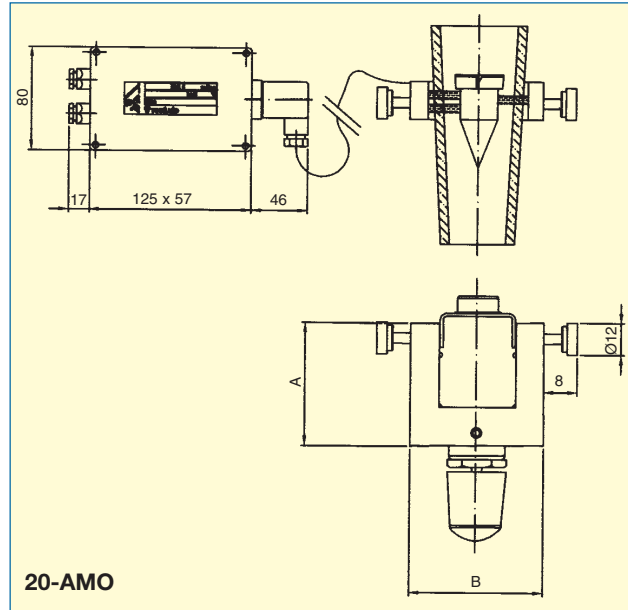
Automatismo óptico por rayos infrarrojos, accionado por el flotador al interrumpir el haz de rayos, montado en protección plástica, relé de mando en caja de aluminio.

- 20-AMO 1....2: Automatismos regulables bi-estables
- Capacidad de ruptura: 1A, 220 V ac
- Histéresis: $\pm 5\%$ del valor final de escala
- Tª ambiente: -10°C a $+80^{\circ}\text{C}$
- Alimentación: 220 V ac, 50/60Hz
24V dc

Serie 20-AMO

Serie	A	B	C	Caudal (Máx.)	
				Nl/h Aire	l/h Agua
20-AMO	48	52	15	2000*	60

* Flotador INOX, Flotador Aluminio 1000 Nl/h



Automatismo regulable inductivo anular Serie 20-AMD

Serie 20-AMD

Sensor inductivo anular según NAMUR DIN 19234, montado en caja plástica, accionamiento por el paso del flotador.

- 20 AMD 1... 2: 1 ó 2 automatismos regulables bi-estables
- Tensión nominal: 8,2 V dc
- Tª ambiente: -25°C a $+70^{\circ}\text{C}$

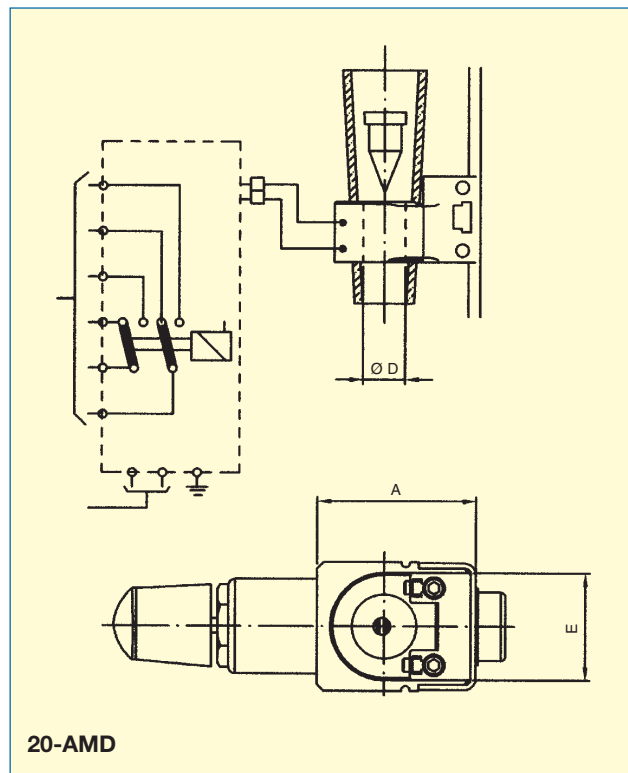
Relé de mando (bajo demanda)

NAMUR (DIN 19234) 1 ó 2 automatismos inductivos

- Alimentación: 24 ... 230 V ac 50/60Hz
24 ... 250 V dc
- Circuito de mando en seguridad intrínseca: EEx ia IIC
- Capacidad de ruptura: 2 ... 5 A ac / 40 V dc
- Tª ambiente: -25°C a $+70^{\circ}\text{C}$

Serie 20-AMD

Series	A	øD	E	Caudal (Máx.)	
				Nl/h Aire	l/h Agua
20-AMD	37	15	25	300	10



Estamos a su servicio, consúltenos.
TECFLUID diseña y fabrica medidores e instrumentación para gases y líquidos, utilizando las técnicas más avanzadas.
Solicítenos información llamando al teléfono nº: 933 724 511

C/. Narcís Monturiol, 33 - 08960 SANT JUST DESVERN (BARCELONA)
Internacional: Teléfono. 34-93 372 45 11 - Fax 34-93 473 08 54
www.tecfluid.com - e-mail: tecfluid@tecfluid.com

Las diferentes formas y medidas de los aparatos descritos en este folleto, pueden ser modificadas, sin previo aviso si las innovaciones técnicas en nuestros procesos de fabricación lo requieren.