



Los medidores de caudal por flotador de la serie 6001 y 6002, son aparatos normalizados para la medida de GASES y LÍQUIDOS claros

Principio de medida

De área variable, obtenida por un flotador que se desplaza en el interior de un tubo cónico de vidrio Borosilicato.

Aplicaciones

Utilizado en todo tipo de industrias para la medida de caudales, como:

- Tratamiento de aguas
- Control de caudales de calefacción y refrigeración
- Laboratorios de investigación
- Control de quemadores a gas
- Industrias químicas
- Bancos de ensayo
- Hornos de tratamiento

Ventajas

- Instalación fácil, sin necesidad de tramos rectos
- Baja pérdida de carga
- Escalas de caudal grabadas directamente en l/h, l/mín, %, mm, etc.
- Automáticos regulables en toda la escala, accionados por campo magnético o rayos infra-rojos
- Tubo de medida en vidrio cónico de BOROSILICATO
- Montura de acero, protegida con Poliamida 11, AISI-316, PP
- Uniones en acero, AISI-316, PVC, PTFE, PP
- Protecciones contra roturas accidentales del tubo de medida



Funcionamiento

El caudal circulante desplaza al flotador, hasta una altura dentro del tubo cónico, donde se equilibran las fuerzas.

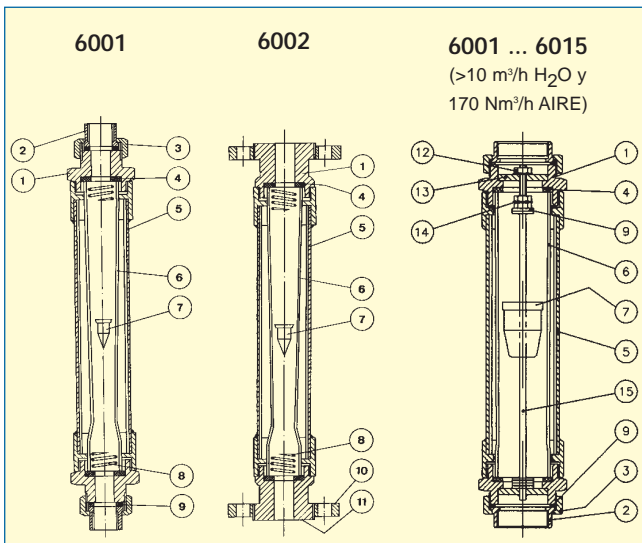
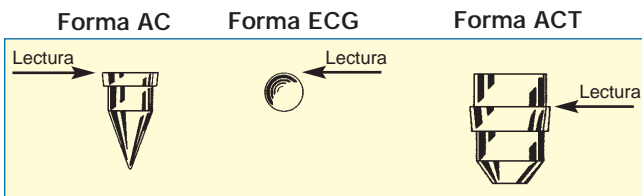
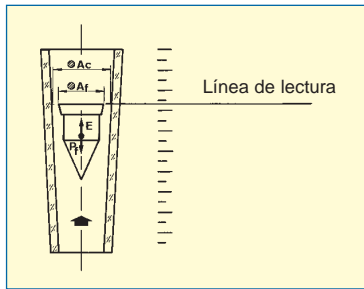
E = Empuje del líquido

P_f = Peso del flotador

A_l = Área libre de paso

($A_l = A_c$, área del cono, - A_f , área del flotador)

Cada altura o posición del flotador, corresponde a un valor del caudal circulante.



Datos técnicos

Conexiones:

6001 Racor roscado, 1/2" a 3" Rosca Hembra BSP, NPT (BSP paralela conforme ISO 228-1) (NPT conforme ANSI B2 1968)

6002 Bridas DIN-15 a DN-80, PN-16

Bajo demanda normas ANSI, BST, 11851, CLAMP, SMS (pág 3)

Longitud	6001	6002	6009	6011	6013	6015
Mínima	410	380	400	395	395	395
Máxima	510	420	400	480	480	480

Precisión: clase 1,6

Según normas VDI / VDE 3513

Escalas de caudal grabadas directamente en l/h, l/min, kg/h, %, mm, etc.

Longitud 200 mm \pm 10%

Ámbito de escala 10:1

Temperatura de trabajo:

-10 ... 70 °C

Materiales: según tabla inferior

Monturas: Acero plastificado (Poliamida 11), AISI-316, PP

Partes en contacto con el líquido:

Acero pintado, AISI-316L, PP, PVC, PVDF, PTFE, etc.

Flotadores para:

Líquidos: AISI-316L, PVDF-PLOMO, PVC-PLOMO, PTFE-PLOMO, Titanio, etc.

Gases: Aluminio, PVDF, PTFE, etc.

Automatismos:

60-AMM 1 ó 2 Automatismos a micro-ruptor

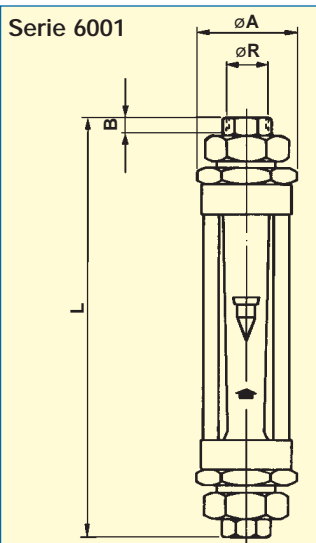
60-AMD 1 ó 2 Automatismos detectores de proximidad

60-AMO 1 ó 2 Automatismos Ópticos por infra-rojos

60-AMR 1 ó 2 Automatismos por contacto "Reed"

60-TMUR Transmisor 4-20 mA (18 puntos)

nº	Pieza	Materiales			
		6001 6002 6009	6001 INOX-6011 INOX 6002 INOX-6013 INOX 6009 INOX-6015 INOX	6001 PVC 6002 PVC 6009 PVC	6001 PTFE 6002 PTFE 6009 PTFE
1	Cabezal	Acero	AISI-316	PVC	PTFE
2	Racor	Acero	AISI-316	PVC	PTFE
3	Tuerca	Acero	AISI-316	PVC	PTFE
4	Junta	Acrílo-Nitrilo	Acrílo-Nitrilo	Acrílo-Nitrilo	Acrílo-Nitrilo
5	Montura	Acero Plastificado	Acero Plastificado	Acero Plastificado	Acero Plastificado
6	Tubo de medida	Vidrio Borosilicato	Vidrio Borosilicato	Vidrio Borosilicato	Vidrio Borosilicato
7	Flotador	AISI-316L / Aluminio	AISI-316L	PVC	PTFE
8	Muelles	AISI-316	AISI-316	PVC / PVDF	PTFE / PVDF
9	Juntas racor / Tope	Acrílo- Nitrilo	Acrílo-Nitrilo	Acrílo-Nitrilo	Acrílo-Nitrilo
10	Brida	Acero	Acero/AISI-316	Acero / PVC	Acero / PTFE
11	Cierre junta	Acero	AISI-316	PVC	PTFE
12	Tuerca	AISI-316	AISI-316	AISI-316	AISI-316
13	Centrador	AISI-316	AISI-316	AISI-316	AISI-316
14	Tope	AISI-316	AISI-316	AISI-316	AISI-316
15	Guía	AISI-316	AISI-316	AISI-316	AISI-316

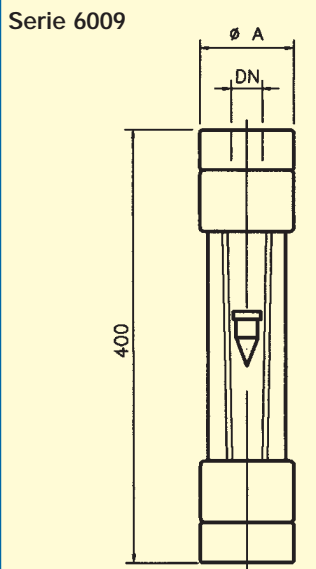
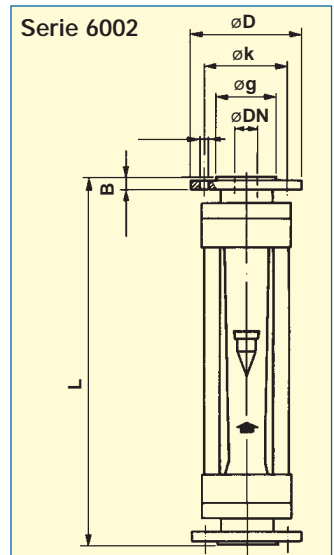


Serie 6001 BSP, NPT

R"	DN	A	B	L	Peso kg
1/2	15	60	15	410	1,8
3/4	20	60	15	415	2,2
1	25	75	20	425	3,3
1 1/2	40	105	20	445	5,9
2	50	120	25	460	9,6
2 1/2	65	150	25	505	12,5
3	80	150	30	510	16,5

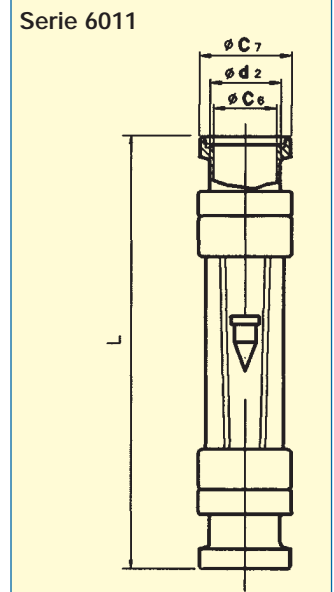
Serie 6002 (DIN 2501 (ANSI 150 lbs))

DN	D	k	g	B	1 x n°	L	Peso kg
15(1/2")	95(88,9)	65(60,3)	45(34,9)	14(11,1)	14x4(15,9x4)	380	2,5
20(3/4")	105(98,4)	75(69,8)	58(42,9)	14(12,7)	14x4(15,9x4)	380	3,3
25(1")	115(107,9)	85(79,4)	68(50,8)	16(14,3)	14x4(15,9x4)	390	4,8
40(1 1/2")	150(127)	110(98,4)	88(73)	16(17,5)	18x4(15,9x4)	400	8
50(2")	165(152,4)	125(120,6)	102(92,1)	18(19,1)	18x4(19x4)	410	11
65(2 1/2")	185(177,8)	145(139,7)	122(104,8)	18(22,2)	18x4(19x4)	420	15,3
80(3")	200(190,5)	160(152,4)	138(127)	20(23,8)	18x4(19x4)	420	19,3



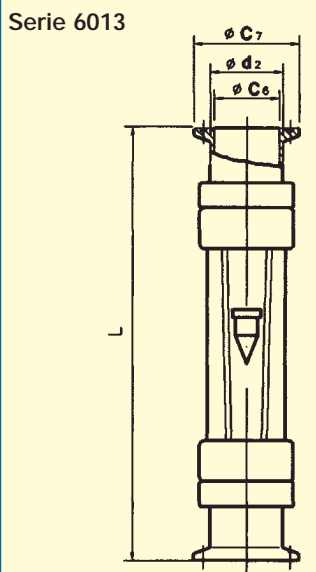
Serie 6009

DN	15-20(M ₁)	20-25(M ₂)	25-40(M ₃)	50(M ₄)	65-80(M ₅)
Ø A	49	61	91	105	130
Peso (kg)	1.-	1,3	3.-	4,5	7,5



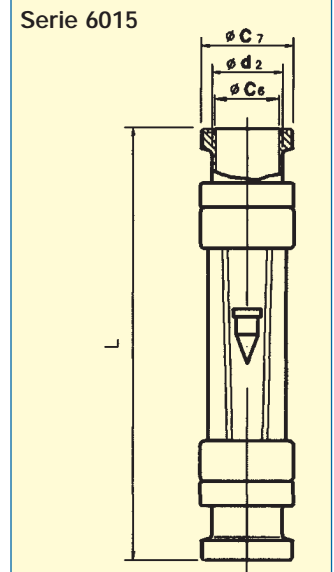
Serie 6011 (DIN 11851)

NW - DN	15(M ₁)	25(M ₂)	40(M ₃)	50(M ₄)	65(M ₅)	80(M ₅)	100(M ₅)
Ø C ₇	Rd 34 x 1/8"	Rd 52 x 1/6"	Rd 65 x 1/6"	Rd 78 x 1/6"	Rd 95 x 1/6"	Rd 110 x 1/4"	Rd 130 x 1/4"
Ø C ₆	17	24,8	35,6	45,8	67	82,8	100
Ø d ₂	21,3	30	42	51	73	88,9	108
L	395	400	405	425	435	480	480




Serie 6013 (CLAMP ISO 2852 : 1993)



NW - DN	15(M ₁)	25(M ₂)	40(M ₃)	50(M ₄)	65(M ₅)	80(M ₅)	100(M ₅)
Ø C ₇	34	50,5	50,5	64	91	106	130
Ø C ₆	17	24,8	35,6	45,8	67	82,8	100
Ø d ₂	21,3	30	42	51	73	88,9	108
L	395	400	405	425	435	480	480



Serie 6015 (SMS 1145)

NW - DN	15(M ₁)	25(M ₂)	40(M ₃)	50(M ₄)	65(M ₅)	80(M ₅)	100(M ₅)
Ø C ₇	Rd 40-6	Rd 48-6	Rd 60-6	Rd 70-6	Rd 85-6	Rd 120-4	Rd 140-4
Ø C ₆	22,5	29,4	35,5	48,5	60,5	86	104
Ø d ₂	25	42	51	63,5	73	93	108
L	395	400	405	425	435	480	480

Tubo de medida série C	Escalas de medida						Flotador AC 	Presión máxima	Pérdida de carga mm H ₂ O		Tubo	Séries 6001 6002			
	AISI-316 7,95 g/cm ³			ALUMINIO 2,85g/cm ³					FLOTADOR						
	Agua 20°C l/h		Nm ³ /h Aire 20°C 1,013 bar abs		Nm ³ /h Aire 20°C 1,013 bar abs				bars	AISI-316			ALUM.	Long. mm (±1mm)	R" DN
	Mín.	Máx.	Mín.	Máx.	Mín.	Máx.									
C31-00251	2,5	25	0,07	0,7	0,04	0,4	15	55	22	300	1/2" DN-15				
C31-00401	4	40	0,11	1,1	0,07	0,7	15	55	22	300					
C31-00601	6	60	0,18	1,8	0,10	1	15	55	22	300	(M ₁)				
C32-01001	10	100	0,30	3	0,17	1,7	15	90	35	300	1/2" DN-15				
C32-01601	16	160	0,45	4,5	0,25	2,5	15	90	35	300	3/4" DN-20				
C32-02501	25	250	0,7	7	0,4	4	15	90	35	300	(M ₁)				
C33-04001	40	400	1,1	11	0,7	7	15	125	50	300	3/4" DN-20				
C33-06301	60	630	1,8	18	1	10	15	125	50	300					
C33-10001	100	1000	3	30	1,7	17	15	125	50	300	1" DN-25 (M ₂)				
C34-16001	160	1600	4,5	45	2,5	25	10	175	75	300	1 1/2" DN-40				
C34-25001	250	2500	7	70	4	40	10	175	75	300	(M ₃)				
C35-40001	400	4000	11	110	7	70	8	230	95	300					
C35-63001	500	6300	18	180	10	100	8	230	95	300	(M ₃)				
C36-M0101	1000	10000	30	300	17	170	6	300	125	300	2" DN-50				
C36-M0141	2000	14000	120	420	45	200	6	300	125	300	(M ₄)				
C37-M0161	1600	16000	45	450	25	250	5	400	170	300	2 1/2" DN-65				
C37-M0201	2000	20000	60	600	35	350	5	400	170	300					
C37-M0251	2500	25000	70	700	40	400	5	400	170	300					
C37-M0301	3000	30000	90	900	50	500	5	400	170	300	3" DN-80				
C37-M0401	6000	40000	180	1200	100	712	5	400	170	300	(M ₅)				

Tubo de medida série C	Escalas de medida										Presión máxima	Pérdida de carga mm H ₂ O		Tubo	Séries 6001 6002
	Flotador AC 					Flotador ECG 									
	AISI-316 7,95 g/cm ³					VIDRIO 2,6 g/cm ³		PLÁSTICO H							
	Agua 20°C l/h		Aire 20°C 760 Torr NI/h		Agua 20°C l/h		Aire 20°C 760 Torr NI/h		Aire 20°C 760 Torr NI/h			bars	FLOTADOR		
Mín.	Máx.	Mín.	Máx.	Mín.	Máx.	Mín.	Máx.	Mín.	Máx.	AISI-316	VIDRIO				
C30-00251	2,5	25	70	700	1	10	40	400	15	150	15	30	15	300	1/2" DN-15
C30-00401	4	40	120	1200	1,6	16	70	700	25	250	15	30	15	300	

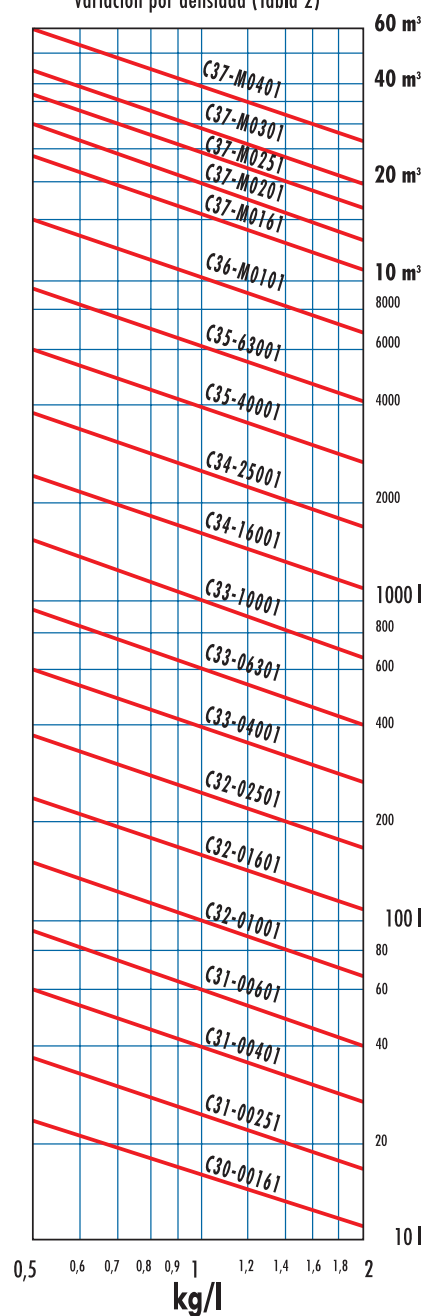
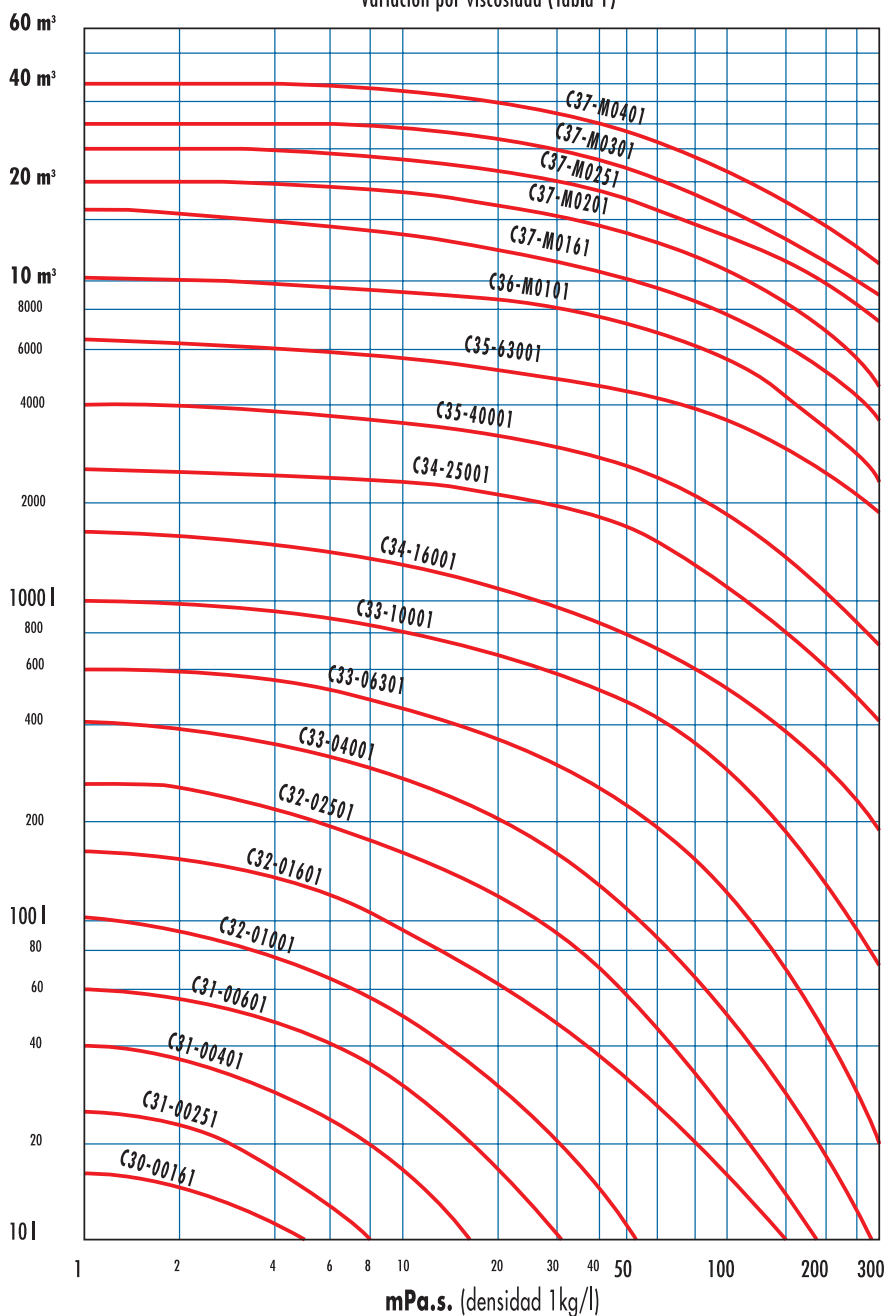
Curvas de equivalencia de caudal agua-líquidos (de diferente densidad y viscosidad)

CAUDAL l/h

CAUDAL l/h

Variación por viscosidad (Tabla 1)

Variación por densidad (Tabla 2)



Ejemplos:

Nº 1. Variación por Densidad (Tabla 2)

Caudal a medir 1000 l/h, densidad 1,4 kg/l.

Entramos por 1000 l/h HORIZONTALMENTE hasta la línea central de trazo grueso.

Seguimos la línea INCLINADA hasta la línea vertical de 1,4 kg/l, desde éste punto vamos HORIZONTALMENTE hasta la escala lateral del caudal y vemos que el caudal máximo es de 800 l/h.

Nº 2. Variación por Viscosidad (Tabla 1)

Caudal a medir 1000 l/h, viscosidad 50 mPa.s.

Entramos por la escala inferior de mPa.s., seguimos la línea vertical hasta el punto donde se corta con la línea horizontal del valor 1000 l/h del caudal.

Éste punto determina el tubo a escoger, y si coincide con una de las curvas, es el valor máximo a medir.

Si coincide entre dos curvas se puede optar por:

- Curva por debajo del punto:

Si bajamos por la línea de 50 mPa.s. hasta la curva inmediata inferior y vamos horizontalmente hasta la escala en l/h de la izquierda, tendremos el valor máximo del caudal con el tubo C314-1600, en este caso el caudal máximo es de 800 l/h.

- Curva por encima del punto:

Si subimos por la línea de 50 mPa.s. hasta la curva inmediata superior y vamos horizontalmente hasta la escala en l/h de la izquierda, el caudal máximo será de 1800 l/h.

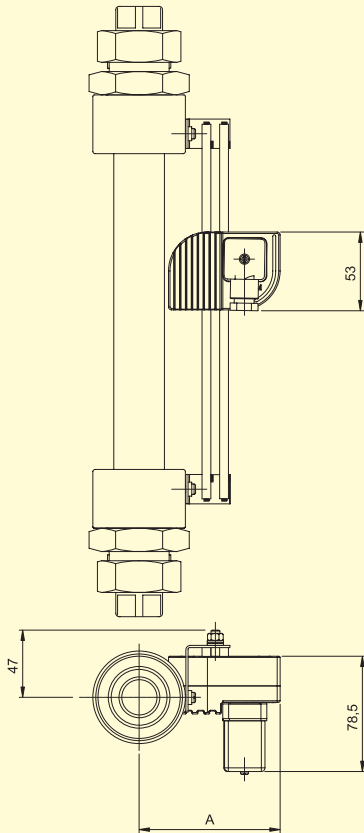
Nº 3. Variación de Viscosidad y Densidad (Tablas 1 y 2)

Se siguen los pasos del ejemplo 2 y después se pasa al ejemplo 1.

Automatismos

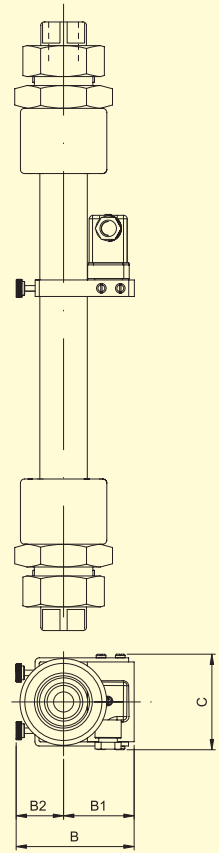
60-AMM ... 60-AMD

DN	A
15-20	90
20-25	96
40	111
50	117
65-80	130



60-AMR ... 60-AMO

DN	B1	B2	B	C
15-20	50	31	81	56
20-25	52	35	87	70
40	60	41	101	96
50	71	45	116	112
65-80	84	52	136	135



Automatismo regulable 60-AMM

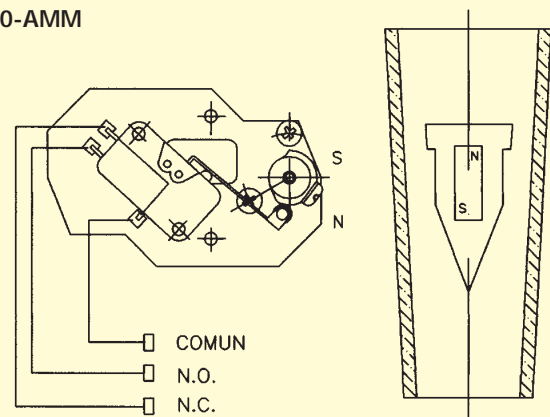
(Caudales desde 40-400 l/h agua y 0,7-7 Nm³/h aire)

Micro-ruptor eléctrico inversor, montado en caja de aluminio, accionado por campo magnético del flotador.

- 60-AMM1...2: 1...2 automáticos regulables inversores
- Poder de ruptura: 3 (1) A, 250 V ~ (VDE / CEE)
- Histéresis: $\pm 10\%$ valor final de escala
- Temperatura ambiente: -25°C a +80°C
- Vida mecánica: 10⁷ maniobras

(contactos baño de oro bajo pedido)

60-AMM



Automatismo regulable 60-AMD

(Caudales desde 40-400 l/h agua y 0,7-7 Nm³/h aire)

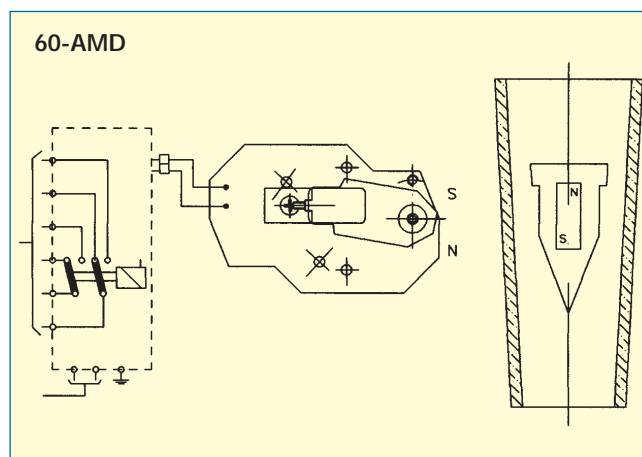
Automatismo inductivo tipo ranura 3,5 mm NAMUR (DIN 19234), montado en caja de aluminio, accionado por campo magnético del flotador.

- 60-AMD 1...2: 1...2 automatismos regulables bi-estables y relé NAMUR (DIN 19234)
- Alimentación del sensor inductivo: 8 V dc (salida del relé)
- Temperatura ambiente: -25°C a +70°C

Relé de mando:

Modelo NAMUR (DIN 19234) 1 ó 2 automatismos inductivos.

- Alimentación: 24 ... 230 V ac, 50-60Hz, 24 ... 250 V dc
- Circuito de mando en seguridad intrínseca EEx ia IIC
- Salida para: 1 ó 2 automáticos inductivos
- Capacidad de ruptura: 2 ... 5 A ac / 40 V dc
- Temperatura ambiente: -25°C a + 70°C

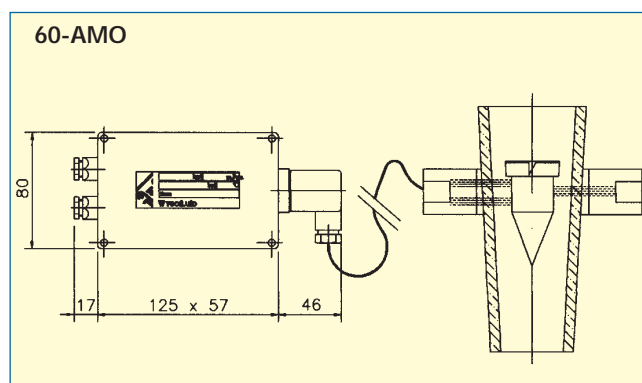


Automatismo regulable 60-AMO Óptico

(Caudales hasta máximo 6-60 l/h agua y 70-700 NI/h aire)

Automatismo ÓPTICO por infra-rojo (montado en soporte de PVC), accionado por interrupción del haz luminoso mediante el paso del flotador, relé de mando montado en caja de aluminio, unión entre ambos por cable apantallado de 2 metros.

- 60-AMO 1...2: 1 ó 2 automáticos regulables bi-estables
- Capacidad de ruptura: 1 A / 250 V ~
- Histéresis: ±5% valor final de escala
- Temperatura ambiente: -10°C a + 50°C
- Alimentación: 24, 110, 220, 240 V, 50/60 Hz

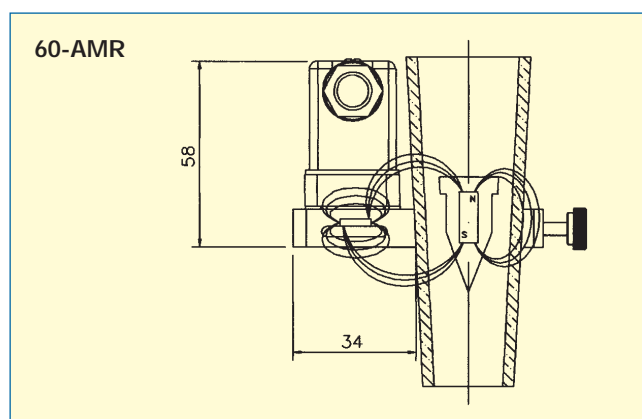


Automatismo regulable 60-AMR con REED

(Caudales desde 2,5-25 l/h agua y 0,04-0,4 Nm³/h aire)

Automatismo reed bi-estable accionado por campo magnético del flotador, montado en caja de PVC.

- 60-AMR 1...2: 1...2 automáticos regulables bi-estables
- Capacidad de ruptura: 0,5 A / 250 V cc / 12 VA
- Histéresis: ±5% valor final de escala
- Temperatura ambiente: -15°C a + 60°C





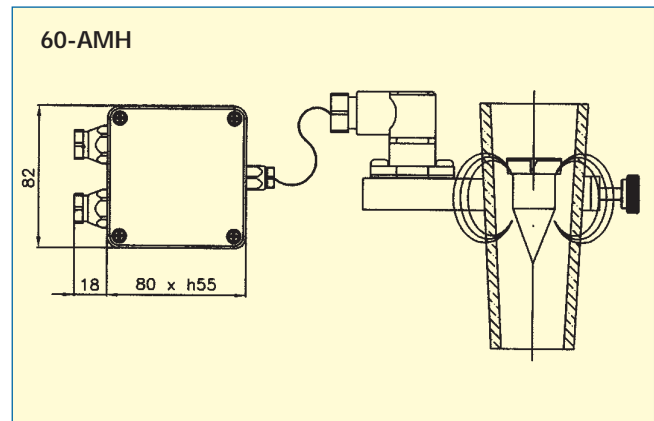
Automatismo regulable 60-AMH

(Caudales desde 2,5-25 l/h agua y 0,04-0,4 Nm³/h aire)

Automatismo sistema HALL, accionado por campo magnético del flotador.

Sistema bi-estable, cable de unión de 4 hilos (no incluido)

- 60-AMH 1...2 1 ó 2 automáticos regulables, bi-estables
- Histéresis: $\pm 5\%$ valor final escala
- T^a ambiente: -15°C a + 60°C
- Alimentación: 230 V ac 50-60 Hz
bajo demanda 240 V, 110 V y 24 V
50-60 Hz
- Consumo: < 1 VA



- Capacidad de ruptura: 3 A
- Tensión máxima: 250 V
- Potencia máxima: 250 VA
- Caja Plástico IP65 (60-AMH/65)
Bajo demanda IP40 rail DIN 46277 (60-AMH/40)

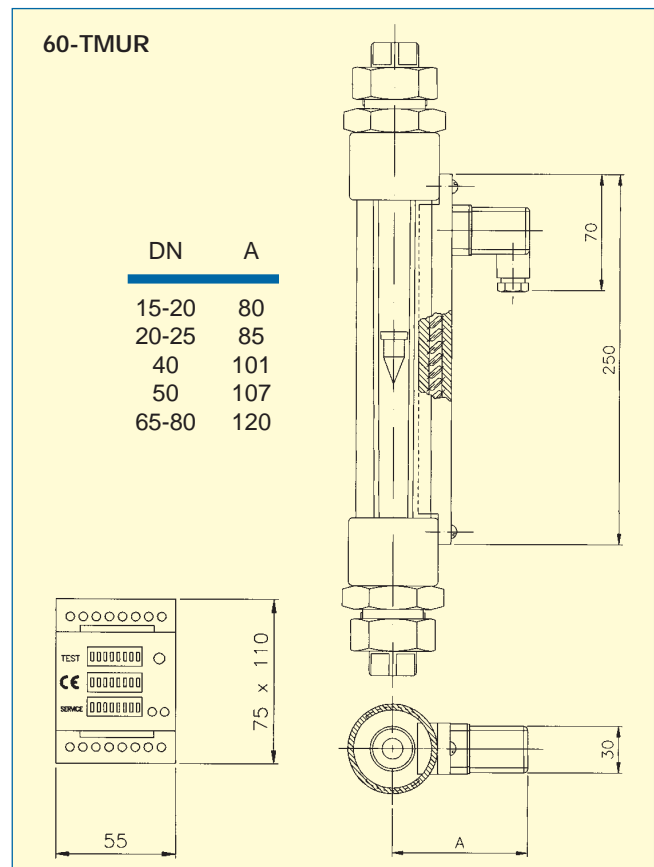
Transmisor Analógico 60-TMUR 0...4-20 mA

(Caudales desde 40-400 l/h agua y 0,7-7 Nm³/h aire)

Transmisor analógico, por cadena reed montaje en caja de protección en PP. Fijación en montura del medidor de caudal por 2 tornillos o abrazaderas de acero inoxidable.

Electrónica separada en caja de plástico IP40, montaje en panel, rail DIN 46277, dimensiones 55 mm ancho x 75 mm prof. x 110 mm alto.

- Alimentación: 24, 110, 220 V ca 50-60 Hz
24 V cc
- Señal de salida: 0-20 mA, 4-20 mA, 0-5 V, 0-10 V
- Conexión: 4 hilos
- Número de pasos: máximo 18 para el total de señal de salida
- Precisión: $\pm 7\%$ valor final de escala



Estamos a su servicio, consúltenos.

TECFLUID diseña y fabrica medidores e instrumentación para gases y líquidos, utilizando las técnicas más avanzadas.

Solicítenos información llamando al teléfono nº: 933 724 511



C/. Narcís Monturiol, 33 - 08960 SANT JUST DESVERN (BARCELONA)
Internacional: Teléfono. 34-93 372 4511 - Fax 34-93 473 08 54
www.tecfluid.com - e-mail: tecfluid@tecfluid.com

Las diferentes formas y medidas de los aparatos descritos en este folleto, pueden ser modificadas, sin previo aviso si las innovaciones técnicas en nuestros procesos de fabricación lo requieren.